



WARMTEPOMPEN

VERWARMING
VAN WATER

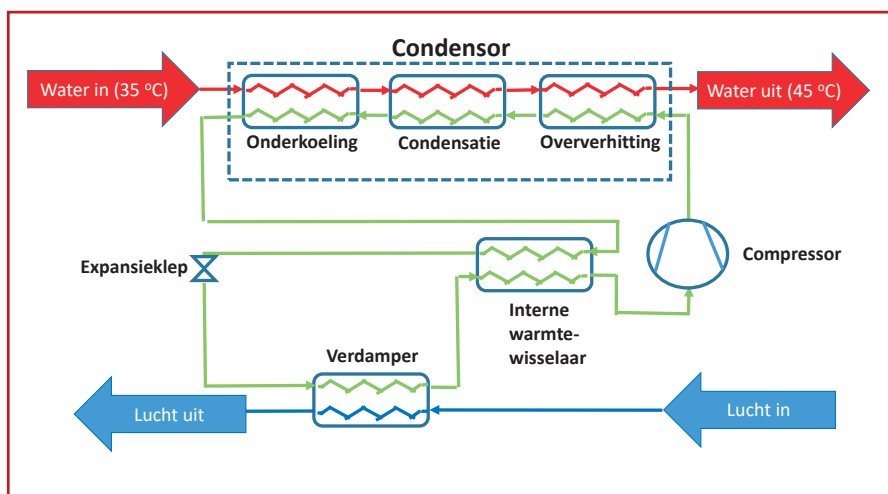
Lucht-water
warmtepompen
met laag GWP voor
verwarming van
water

Inleiding | Systemen met R410A als koudemiddel hebben lang de voorkeur gehad van warmtepompfabrikanten. Het huidige beleid van de Europese Unie vereist dat in nieuwe systemen alleen koudemiddelen met een GWP kleiner dan 750 CO₂-equivalenten, maar bij voorkeur veel kleiner, toegepast worden. In deze wegwijzer wordt aan de hand van een voorbeeld lucht-water warmtepomp van 150 kW verwarmingscapaciteit aangegeven hoe de koudemiddelkeuze het seizoen COP en de specifieke kosten (investering + exploitatie) van het systeem beïnvloedt. Ook de invloed van ontwerpkeuzes zoals temperatuurverschillen in de verdamer en condensor en de kwaliteit van de compressor worden geïllustreerd.

Wegwijzer Lucht-water warmtepompen met laag GWP voor verwarming van water

In lucht-water warmtepompen wordt water vaak verwarmd met 10 K of meer. Dit maakt het mogelijk om, naast de condensatie- en oververhittingstrajecten, ook gebruik te maken van een onderkoelingstraject. Ook de toepassing van een interne warmtewisselaar (die de vloeistof onderkoelt voor het expansieproces en tegelijk de damp oververhit voordat de compressor ingaat) zorgt voor een groter oververhittingstraject in de condensor en zo tot betere prestaties. Dit is geïllustreerd in Figuur 1.

Tabel 1 geeft aan welke koudemiddelen meegenomen zijn in de vergelijking.



Figuur 1 – Schematische weergave van de lucht-water warmtepomp. In de condensor wordt water verwarmd van 35 naar 45 °C. De omgevingslucht stroomt door de verdamer. De ingaande luchttemperatuur is tijdsafhankelijk. Bij -10 °C levert de warmtepomp 150 kW aan de waterstroom; bij +18 °C 0 kW. Het COP is tijdsafhankelijk. Het gemiddelde over een jaar is het “seizoen COP”.

Tabel 1. Overzicht van de eigenschappen van de onderzochte koudemiddelen.

Type			GWP*	GWP**	Veiligheidsklasse
Natuurlijk	Ammoniak	R717	0	0	Toxisch en brandbaar
	Propaan	R290	3	0.02	Brandbaar
	Isobutaan	R600a	3	0.006	Brandbaar
HFO	Solstice yf	R1234yf	4	0.501	Licht brandbaar
	Solstice ze	R1234ze(e)	7	1.37	Licht brandbaar
HFC	Difluoromethaan	R32	675	771	Licht brandbaar
Mengsel	Opteon XL20	R454C	146	166	Licht brandbaar
	Solstice L40X	R455A	148	166	Licht brandbaar
	Solstice N13	R450A	547	643	Niet brandbaar
	Opteon XP10	R513A	631	673	Niet brandbaar
	Solstice N41	R466A	733	808***	Niet brandbaar
Referentie HFC		R410A	2088	2256	Niet brandbaar

*Huidige standaardwaarden

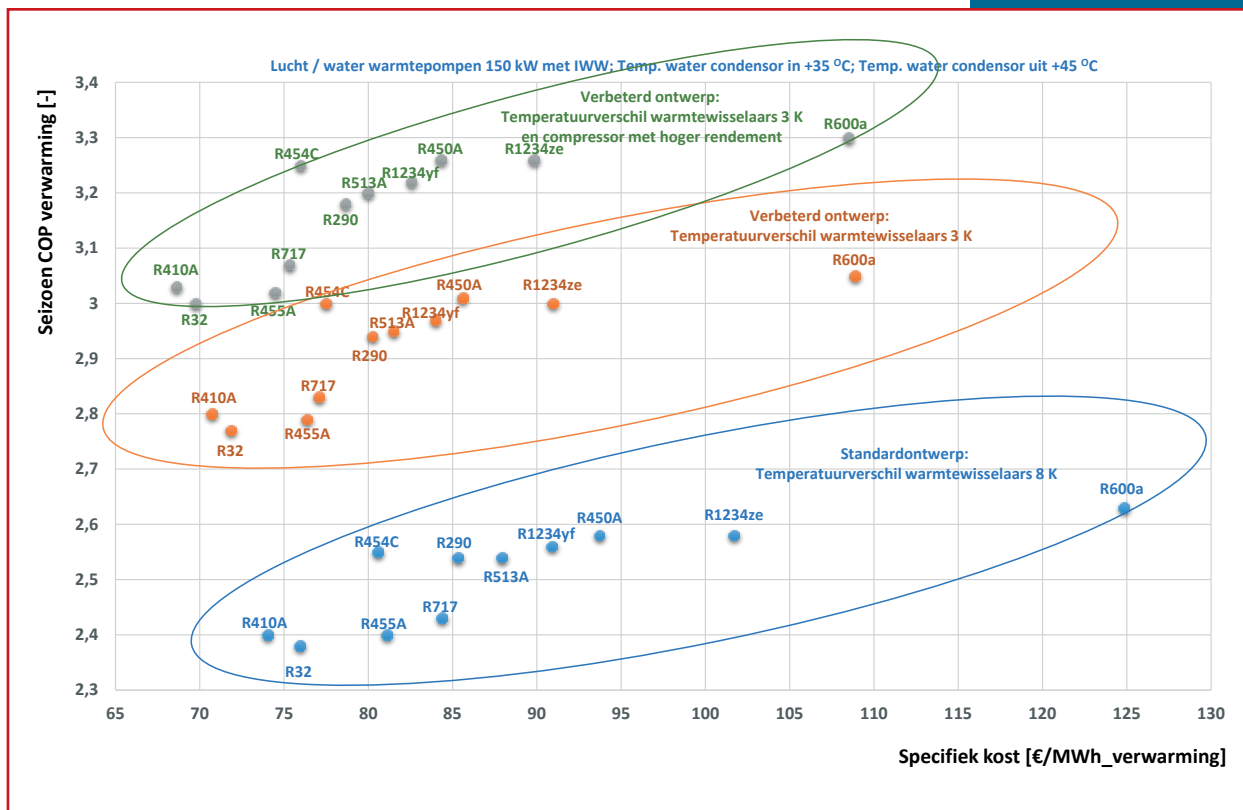
**IPCC AR6 WGI p. 1842-1853

***CF3I is niet opgenomen in IPCC AR6 WGI, GWP_{CF3I} is aangenomen als 1.

Wegwijzer Lucht-water warmtepompen met laag GWP voor verwarming van water

Voor de vergelijking is het gemiddelde Nederlandse klimaat genomen. De prijs van elektriciteit is aangenomen als 0,12 €/kWh. Verder zijn de afmetingen van de warmtewisselaars eerst genomen zoals meestal aangeboden door de warmtepompfabrikanten (overeenkomende met temperatuurverschillen van 8 K). De resultaten zijn in **blauw** gegeven in Figuur 2. De resultaten in **rood** zijn verkregen door kleinere temperatuurverschillen over de warmtewisselaars te nemen (3 K) en daardoor grotere warmtewisselaars toe te passen. De investeringskosten zijn dan groter, maar de exploitatiekosten lager door het hoger COP; hierdoor blijven de specifieke kosten bijna ongewijzigd.

Het ontwerp van de warmtepomp kan verder verbeterd worden door compressoren met hoger isentropisch rendement toe te passen in combinatie met de grotere warmtewisselaars. Dat is weergegeven in groen in Figuur 2. Weer nemen de investeringskosten toe, maar dalen de exploitatiekosten door het hoger COP. Hierdoor blijven de specifieke kosten op een vergelijkbaar niveau.



Figuur 2 – Seizoensverwarming COP versus de investerings- en energiekosten voor de verschillende koudemiddelen. In blauw het standaardontwerp van compressor en warmtewisselaars; in oranje een verbeterd ontwerp van warmtewisselaars met standaardcompressor; in groen een verbeterd ontwerp van warmtewisselaars en compressor met hoger isentropisch rendement.

De aannames en berekeningsmethode gebruikt om tot deze wegwijzer te komen zijn vastgesteld in een uitgebreid document te verkrijgen via het NVKL-secretariaat.

Meer informatie | Voor nadere informatie kunt u contact opnemen met de projectgroep KANS via innovatie@nvkl.nl.