



DUURZAAM

KOSTENBESPAREND

Restwarmte uit  
koelinstallaties  
nuttig gebruiken

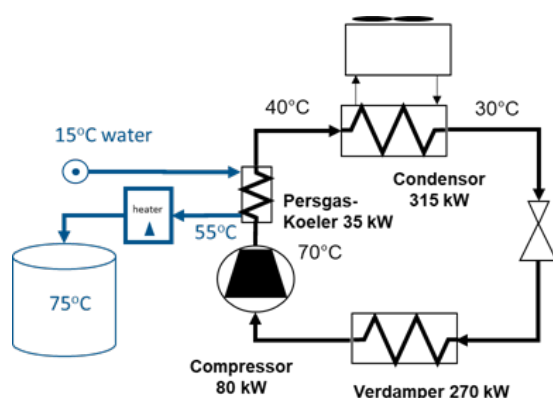
**Inleiding** | Het bedrijven van een koelinstallatie kost energie. Een koelinstallatie onttrekt namelijk warmte uit een product of proces en brengt deze van een lagere temperatuur naar een hoge temperatuur. Dit is dus tegengesteld aan de natuurlijke warmtestroom die loopt van hoge naar lage temperatuur, waardoor dit energie kost. De eerste hoofdwet van de thermodynamica geeft aan dat energie niet verloren gaat. Zo komen de koelenergie en het opgenomen vermogen van de motor aan de condensorzijde als warmte weer beschikbaar op hogere temperatuur. Deze warmtebenutting reduceert sterk het aardgasverbruik voor verwarming en daarmee de directe CO<sub>2</sub>-emissie. Zoals je ziet, is een koelinstallatie in feite ook een warmtepomp.

## Wegwijzer Restwarmte uit koelinstallaties nuttig gebruiken

In deze wegwijzer geven we aan hoe deze warmte geheel of gedeeltelijk te benutten is. Daarbij is van belang waar je deze warmte wil toepassen. Tezamen met het vermogen, de bedrijfsduur en de temperatuur bepaalt dit de manier van uitkoppelen van de restwarmte uit de koelinstallatie.

Er zijn drie te onderscheiden manieren van warmteterugwinning:

### 1 | Warmteterugwinning van persgaswarmte ( $T < 70^{\circ}\text{C}$ )

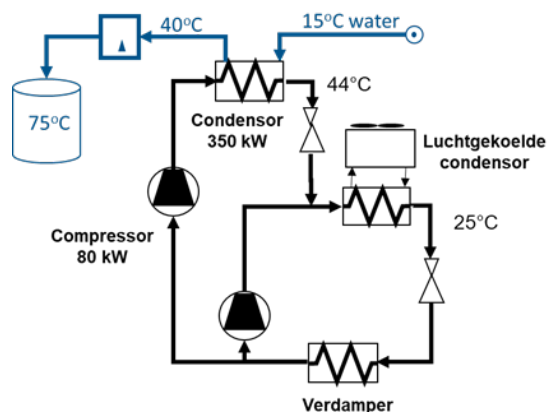


#### Kenmerken optie 1:

Temperaturen tot circa  $70^{\circ}\text{C}$  zijn mogelijk door de persgastemperatuur, afhankelijk van het koudemiddel. Circa 10% tot 15% van de condensatiewarmte (voorbeeld  $Q_c = 35 + 315 = 350 \text{ kW}$ ) is te benutten, afhankelijk van het koudemiddel. De warmte komt uit een warmtewisselaar in de persgasleiding, of uit een oliekoelerwarmtewisselaar van een schroefcompressor. Het toepassen van een gasgestookte heater is optioneel.

Figuur 1: Warmteterugwinning van persgaswarmte met naverwarming middels heater, vermogens en temperaturen zijn indicatief

### 2 | Warmteterugwinning uit condensatiewarmte van een deel van of de gehele condensatiewarmte ( $T < 55^{\circ}\text{C}$ )

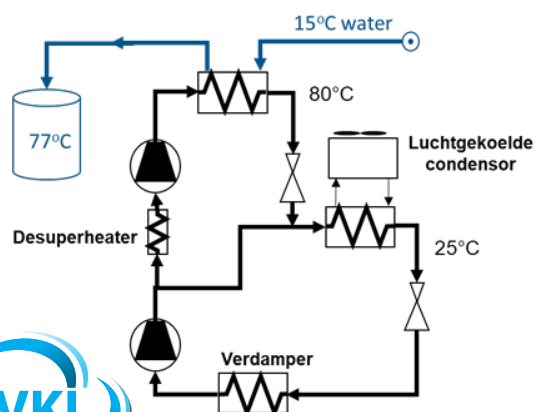


#### Kenmerken optie 2:

Indien meerdere compressoren worden toegepast om de koude op te wekken krijgt één van de compressoren een watergekoelde condensor om op een hogere condensatiedruk de warmte te leveren tot circa  $T < 55^{\circ}\text{C}$ . 100% van de condensatiewarmte van deze compressor is nu te benutten. In de praktijk blijkt dat het verwarmingsproces niet alle condensatiewarmte kan gebruiken. Door de splitsing in condensors hoeft niet het gehele condensatieproces naar een hoge temperatuur en druk worden gebracht. De overall COP blijft dan gunstig.

Figuur 2: Gedeeltelijke warmteterugwinning van condensatiewarmte met naverwarming middels heater, vermogens en temperaturen zijn indicatief

### 3 | Warmteterugwinning uit condensatiewarmte middels een extra warmtepomp die de warmte op een nog hogere temperatuur brengt ( $T < 90^{\circ}\text{C}$ )



#### Kenmerken optie 3:

Indien het te verwarmen proces veel hogere temperaturen nodig heeft ( $T < 90^{\circ}\text{C}$ ) dan kan de warmte met een extra (add-on) compressor naar de gewenste temperatuur worden gebracht. Dit kost wel extra energie, maar zolang de systeem COP(heat) groter is dan 2,5 dan is er sprake van effectieve  $\text{CO}_2$ -reductie. De gasgestookte heater is nu vervallen.

Figuur 3: Warmteterugwinning uit condensatiewarmte middels een extra warmtepomp, schema en temperaturen zijn als voorbeeld

## Wegwijzer Restwarmte uit koelinstallaties nuttig gebruiken

Uit de voorbeelden van opties 2 en 3 blijkt dat het verschil tussen een koelinstallatie en een warmtepomp klein is. Een warmtepomp met een COP(heat) van 4 halveert al snel de CO<sub>2</sub>-emissie voor verwarming door het elimineren van het aardgasverbruik. Extra aandacht is nodig voor de regeling van het systeem. Een warmtepomp kan alleen regelen op de warmte die hij moet leveren, een koelinstallatie regelt alleen op koude-opwekking. Beide tegelijkertijd kan niet zomaar, aangezien dit om extra regelingsvraagstukken gaat. Vaak is een warmtebuffer nodig om vraag en aanbod op elkaar af te stemmen.

Het te verwarmen product of proces is bepalend voor de warmterugwinning. Tabel 1 is indicatief voor de temperaturen die nodig zijn in de voedingsmiddelenindustrie waar sprake is van zowel een koudevraag als een warmtevraag. De koudevraag levert een grote restwarmtestroom tussen de 30°C en 50°C.

**Tabel 1 | Warmtevraag en toepassingen**

Warmtevraag bij industriële voedselverwerking	Benodigd temperatuur niveau	Duurzame opwekking
Vloerverwarming vrieshuis	10°C	Condensorvloeistof/ persgaswarmte
Koken/blancheren	90° - 100°C	Cascade add-on warmtepomp
Steriliseren	100° - 120°C	WTW en cascade add-on warmtepomp
Pasteuriseren	65° - 78°C	Persgaswarmte/ cascade add-on warmtepomp
Reinigingswater	65° - 75°C	Persgaswarmte/ add-on warmtepomp
Ontdooien	10°C	Condensorwarmte
Droogprocessen	30° - 50°C	Condensorwarmte, warmtepomp
Ruimteverwarming	40° - 60°C	Gaskoeler/ condensorwarmte/ oliekoeler van schroefcompressoren

In tabel 2 is met het programma Cooltools ([www.ipu.dk/products/cooltools](http://www.ipu.dk/products/cooltools)) in beeld gebracht wat het effect is van de koudemiddelkeuze op de te bereiken warm water temperaturen en warmtevermogens met de persgaswarmte-wisselaar volgens optie 1. Door de wateropwarming met persgaswarmte van een koelinstallatie in plaats van met een gasketel, wordt aardgas bespaard. Dit levert een reductie op van de CO<sub>2</sub>-emissie. Met de systemen volgens de opties 2 en 3 is nog meer besparing te realiseren.

**Tabel 2 | Invloed van koudemiddelkeuze op restwarmte uit persgassen, beschikbaar bij een koeltoepassing voor een installatie van 100 kW koelvermogen (indicatief)**

Koel To/Tc = -10/30 °C	COP (EER)	Aandeel persgaswarmte t.o.v. Qc [%]	T persgas [°C]	Tmax water-temperatuur [°C]	Q persgas [kW]	Aardgas-besparing [Nm <sup>3</sup> /j]	CO <sub>2</sub> -emissie reductie [ton/j]
<b>R134a</b> (dTo =5K)	3.7	10	56	54	13	5.620	10
<b>R1234yf</b> (dTo =5K)	3.6	8	42	40	10	4.520	8
<b>NH3</b> (dTo =0K)	3.9	16	115	112	20	8.890	16
<b>Propaan</b> (dTo =5K)	3.7	12	52	50	15	6.740	12
<b>CO<sub>2</sub> subkr.</b> (dTo =0K)	2.5	60	75	72	84	37.160	66

Noot: Qc is het totale condensatievermogen. Waarden zijn bij 3.500 vollast bedrijfsuren per jaar. Let op: de CO<sub>2</sub>-emissie reductie bij een CO<sub>2</sub>-koelinstallatie is hoog, maar vraagt wel meer elektriciteit.

## Wegwijzer Restwarmte uit koelinstallaties nuttig gebruiken

Indien de waterstroom door de persgaswarmtewisselaar constant is, zal deze warmtewisselaar bij deellast van de koelinstallatie als condensor gaan werken. De te bereiken watertemperaturen zijn dan lager. Met onderkoeling van het condensaat wordt een hogere COP verkregen.

De verduurzaming van een koelinstallatie middels CO<sub>2</sub>-emissie reductie is uit te drukken in de TEWI waarde (Total Equivalent Warming Impact). Dit is een functie van directe (koudemiddelverlies door F1 = jaarlijkse lekkage ca. 6% vulling/jaar x GWP van het koudemiddel en F2 = koudemiddelverlies bij einde levensduur) en indirecte (F3 = CO<sub>2</sub>-emissie door elektriciteitsproductie) effecten minus de aardgas equivalenten besparing door warmteterugwinning (F4), ofwel:

$$TEWI = F1 + F2 + F3 - F4$$

Bij toepassing van de formule blijkt dat de TEWI waarde sterk te reduceren is door het gebruik van restwarmte (F4) en daarmee de reductie van aardgasverbruik en CO<sub>2</sub>-emissie (zie tabel 3).

### Tabel 3 | Rekenvoorbeeld TEWI waarde per jaar op basis van R134a in tabel 2

TEWI berekening voorbeeld					
R134a	Volgens tabel 2, 20 kg inhoud, 60% recuperate einde levensduur, 0,48 kg CO <sub>2</sub> /kWh elektrisch				
	F1	F2	F3	F4	TEWI
	2	11	34	10	37
					kgCO <sub>2</sub> /j

Noot: deze wegwijzer gaat met name in op de opties bij compressiekoeling. Gaskoelers in CO<sub>2</sub>-installaties worden hier niet specifiek belicht.

**Meer informatie** | Voor nadere informatie kunt u contact opnemen met [zohar@nvkl.nl](mailto:zohar@nvkl.nl)



Postbus 190, 2700 AD Zoetermeer  
 T 088 - 40 08 490  
 F 088 - 40 08 401  
 E [info@nvkl.nl](mailto:info@nvkl.nl)  
[www.nvkl.nl](http://www.nvkl.nl)

