

# De waarde van condensorwarmte

Cooling Matters  
World Refrigeration Day

---

Steven Lobregt

30 juni 2022

# De waarde van warmte



# Van het gas af



7,2 miljoen huizen en 1 miljoen gebouwen utiliteit  
2020: 428.000 nieuwe cv ketels verkocht



Afgifte set stadsverwarming, ca. 0,37 miljoen woningen  
2020: ca 27.000 nieuwe aansluitingen



Warmtepompen 62.000 (+37%)  
Hybride 3.200

Bron: gasmonitor 2021, Natuur & Milieu

# Lucht/water vs restwarmte warmtepomp

## Lucht/water

RVO best verkochte lucht/warmtepomp 2021

Daikin Altherma ERGA 08 (bron RVO)

45°C water bij 7°C buiten temperatuur (A++)

**Alternatief:** benutten datacenterwarmte met water/water

Daikin EWWH525VZXSA1 22/16°C verdamper en 30/45°C condensor

# Tabel bij 45°C

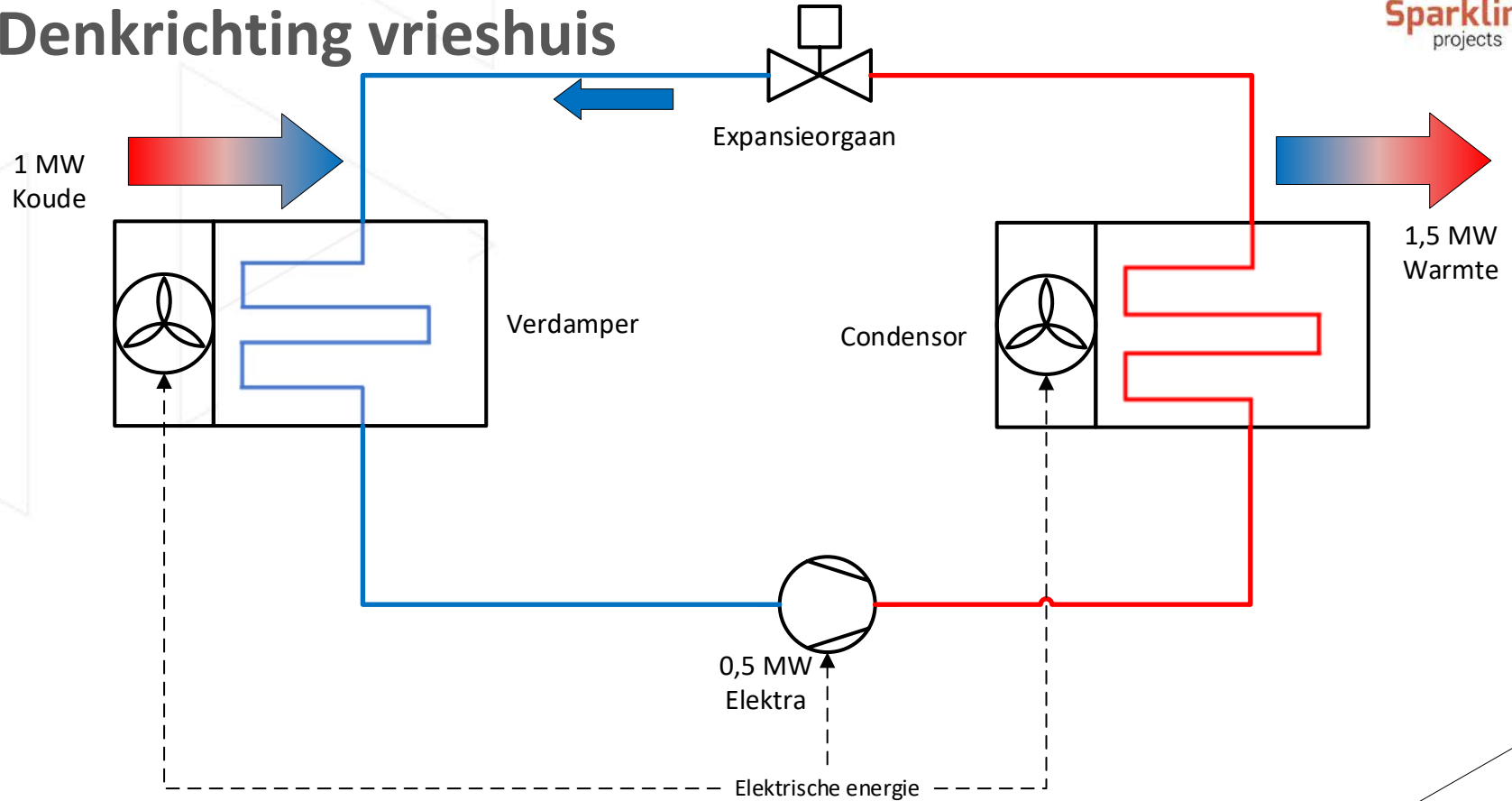
# 100 woningen

	Huishoudelijk	Restwarmte
Q warmte	780	779
W compressor	223	123
COP	3,5	6,3
Aansluitvermogen	550 kVA 1 fase	186 kVA 3 fase
Gelijktijdig	100%	< 100% mogelijk
Draai uren	2500	2500
Energiegebruik	557.500 kWh	307.500 kWh (-45%)
Capaciteitsbeslag E-netwerk	1,4 kW w/ kVA	4,2 kW w / kVA +300%

# Opmerkingen bij vergelijk

- Lucht / water wp bij 7°C buitentemperatuur, prestatie buitentemperatuur afhankelijk
- Ontdooicyclus lucht /water wp
- Geluid 49 dBA x 100 eenheden, vs afname geluid datacenter
- Koudemiddel 100 x 1,5 kg R32 vs 110 kg R1234ze
- Verschil condensatietemperatuur koeling datacenter

# Denkrichting vrieshuis



# Restwarmte vrieshuis

Vriesinstallatie 4.000 vollast-uren

COP koeling 2, COP verwarming 3

1,5 MW condensorwarmte = 6.000 MWh = 21.600 GJ warmte

Compressoren = 500 kW x 4.000 = 2 mln kWh elektra

Woning verbruikt zo'n 40 GJ warmte per jaar

1 MW vriesinstallatie is warmteverbruik 500 tot 600 woningen \*0

21.600 GJ = ca. 680.000 m<sup>3</sup>/aardgas eq. à 31,65MJ/m<sup>3</sup>

\* Let op gelijktijdigheid



# Energieprijzen

- zakelijk excl belasting
- consument all in

	Nekovri elektra (kWh)	Aardgas /m <sup>3</sup> groot zakelijk		Aardgas consument Incl. btw per m <sup>3</sup>
2020	€ 0,03	€ 0,18		€ 0,84
2021	€ 0,10	€ 0,13		€ 0,79
2022	€ 0,34	€ 1,26		€ 2,24

Nekovri elektra index  
ENDEX gasprijs 1 juli 2022  
CBS gasprijs consument 1 jan 2022

# Energiekosten en waarde condensorwarmte

	Compressoren (2 mln kWh)	Aardgas groot zakelijk (680.000m <sup>3</sup> )	Consument (680.000m <sup>3</sup> )
2020	€ 60.000	€ 122.400	€ 571.200
2021	€ 200.000	€ 88.400	€ 537.200
2022	€ 680.000	€ 856.800	€ 1.523.200

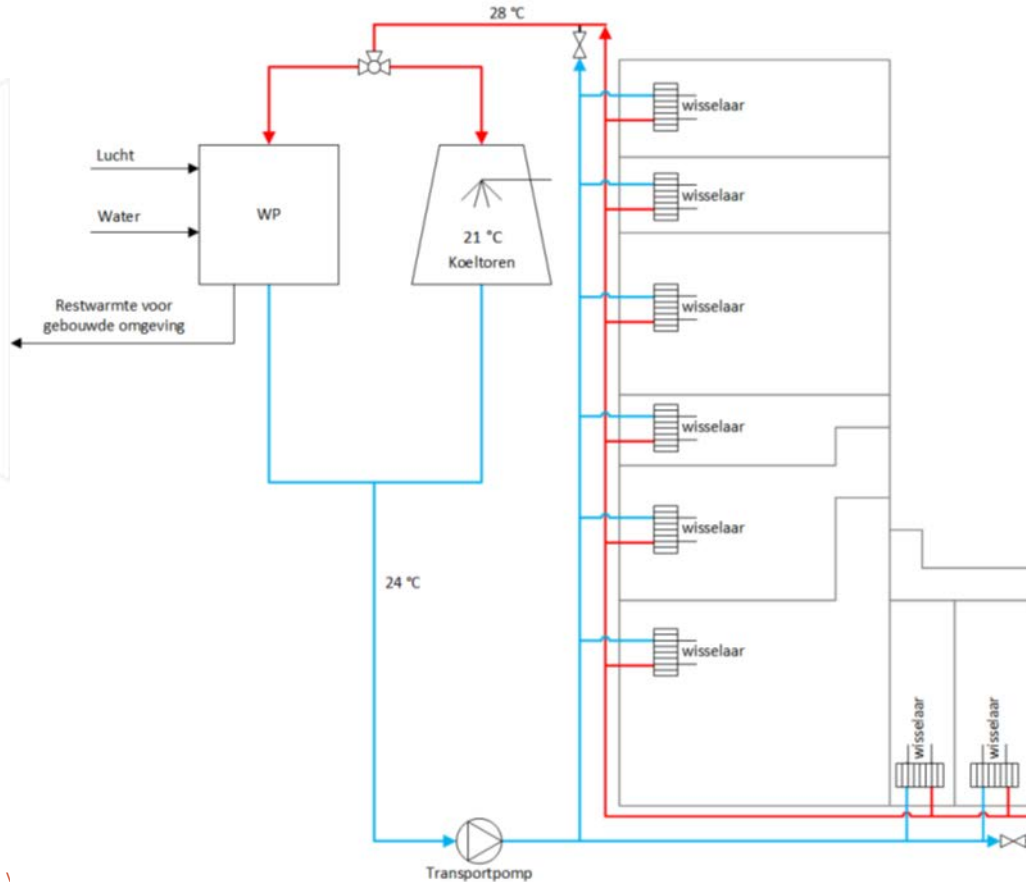
Let op: Vermogen is één, temperatuurniveau is twee, mogelijk extra compressiestap

- Lauwwaternet
- Warmwaternet

# Is er een business case te maken?

- 1) Koelinstallaties draaien toch en moeten van warmte af
- 2) Koelinstallaties zijn relatief trage processen, met buffer mogelijkheid
- 3) Warmwaterbuffers zijn relatief goedkoop
- 4) Infrastructuur (leidingwerk) afschrijving tot 50 jaar

# Concept Food Center Amsterdam



# Conceptstudie Gemeente X

16 bedrijven

55 MW restwarmte, meeste < 30°C

(denk aan koelhuizen, datacenter, beton, food, mengvoer, zuivering, kunststof e.a.)

Totaal +/- 800 TJ aan restwarmte, goed voor 20.000 woningen

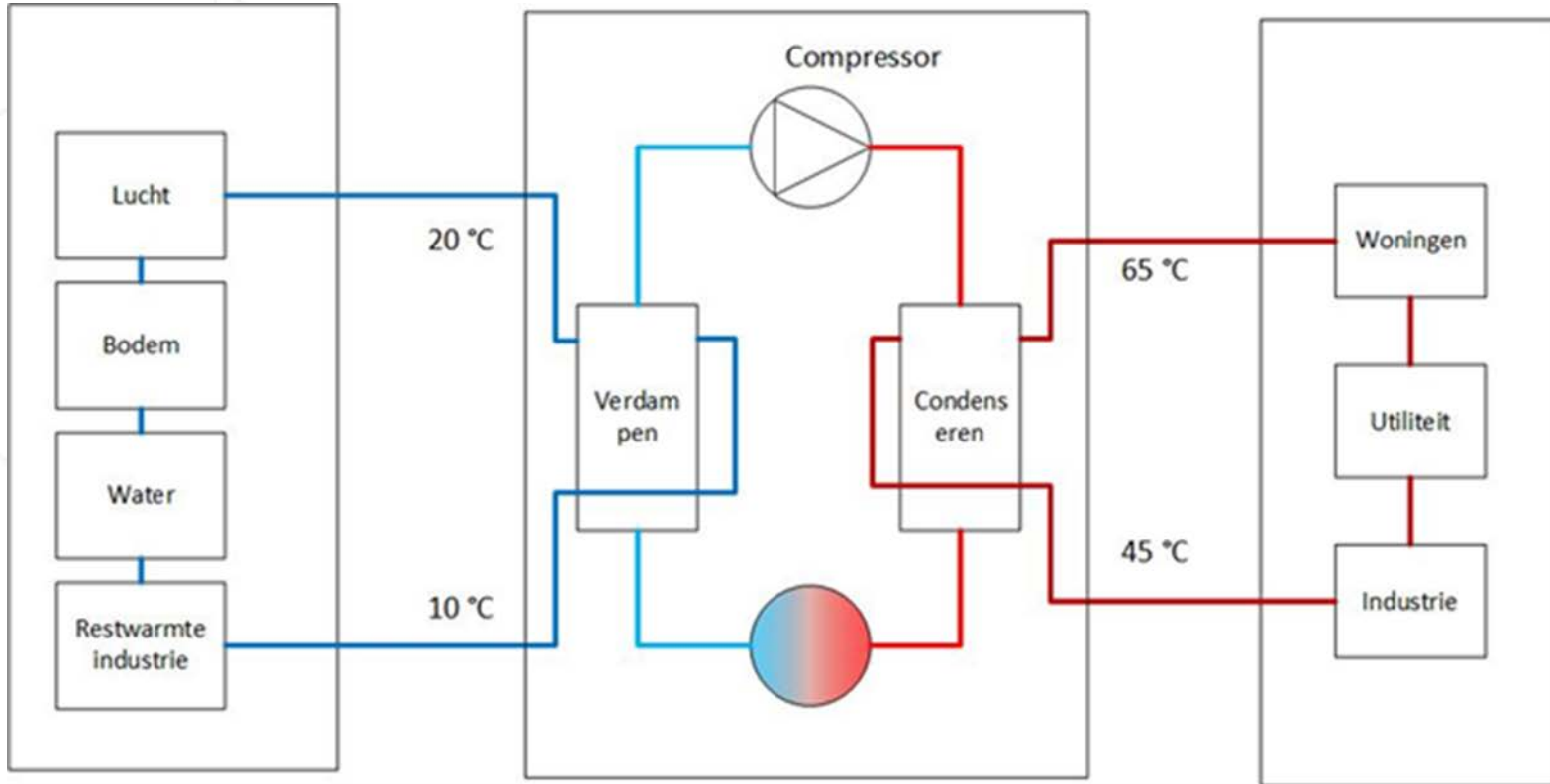
Woningen, utiliteit, industriële gebouwen zijn gasloos te maken met restwarmte en warmtepompen

800 TJ = 25 mln m<sup>3</sup> aardgas eq. = € 25-50 mln euro/jaar

Over 50 jaar € 1,25 -2,5 mrd aan energie

Aansluiting warmte per woning € 10-20.000 = € 200-400 mln investering

# Warmtepomp concept



# Denemarken



Buffers > 1.000 m<sup>3</sup>

Warmtepomp  
ontwerp op  
piekbelasting, niet  
basis last

Warmtepomp  
buffer in  
energienet

# Congestiekaart 28 juni 2022

Afname

Invoeding

Capaciteitsbeslag  
E-netwerk

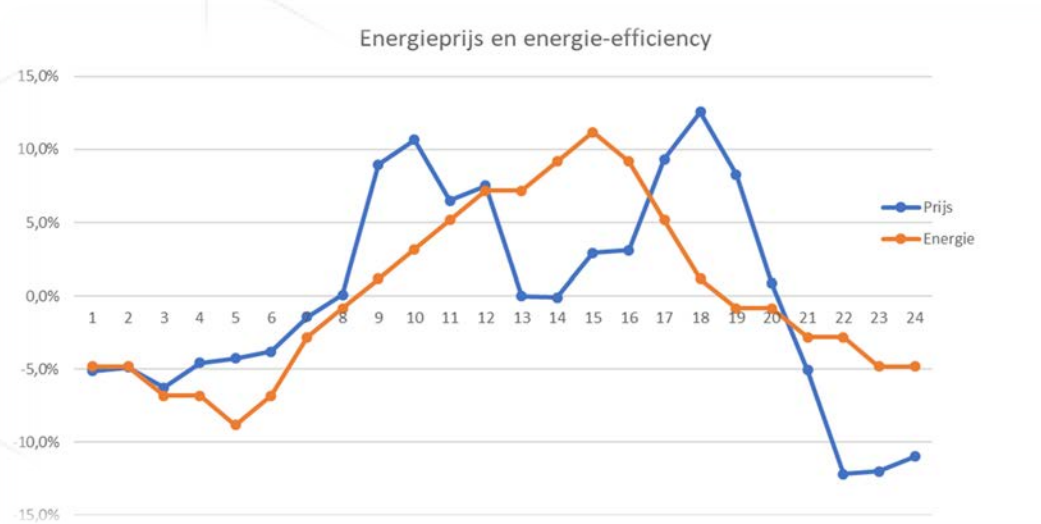
1,4 kW w/ kVA

4,2 kW w / kVA  
+300%

016

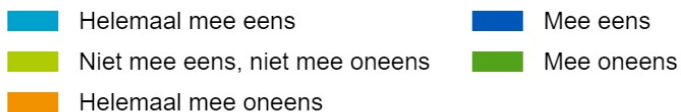
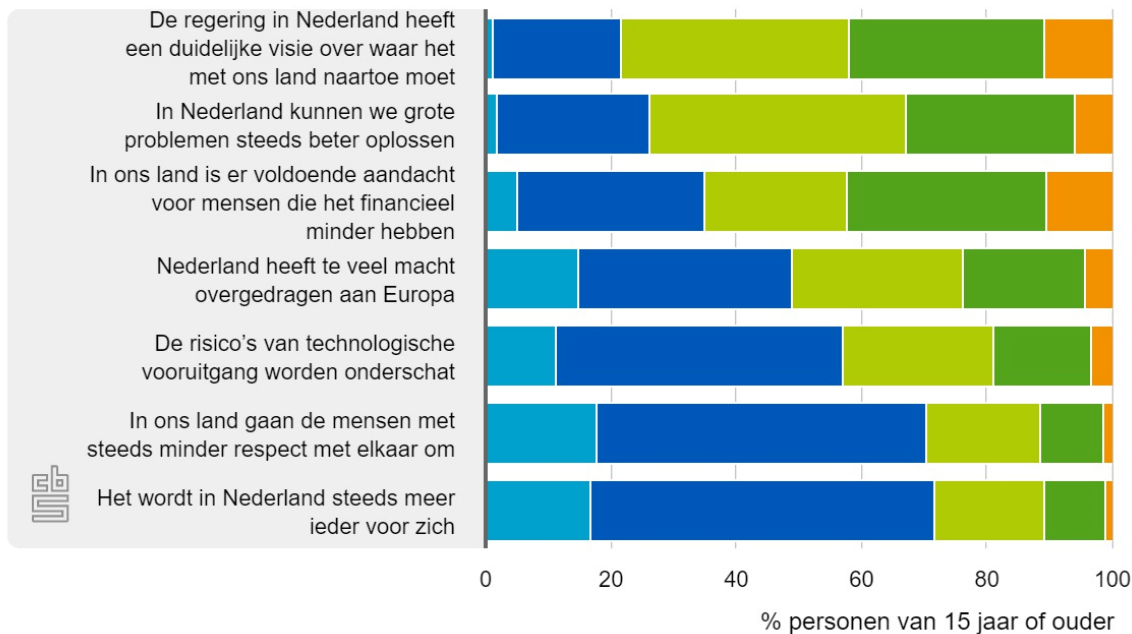


# Prijs en energie efficiency koeling



- Excel resultaten worden bepaald door aannames
- Doordenken energieconcepten cruciaal (zon, warmtepomp, buffer & restwarmte) optioneel accu's

# Maatschappelijk onbehagen 2018 (bron CBS)



# Waarom gebruiken wij condensorwarmte niet?

- Geen probleemeigenaar
- Geen regisseur in energie transitie
- Geen vertrouwen in warmtenetten / energiebedrijven
- Geen krachtige (industriële) lobby om warmte uit te koppelen
- Zeer complexe wet- en regelgeving
- Neoliberaal gedachtengoed, de markt heeft betere verdienmodellen
- Geen Elon Musk, Steve Jobs, Bill Gates, Simon Stevin, Cornelis Lely

gaan we bij de pakken neerzitten?



